

LEGEND^{NX}

LGNXT04CVWF

Caméra IP 4.1MP, Tourelle CHROMAVIEW avec WDR supérieur et objectif fixe

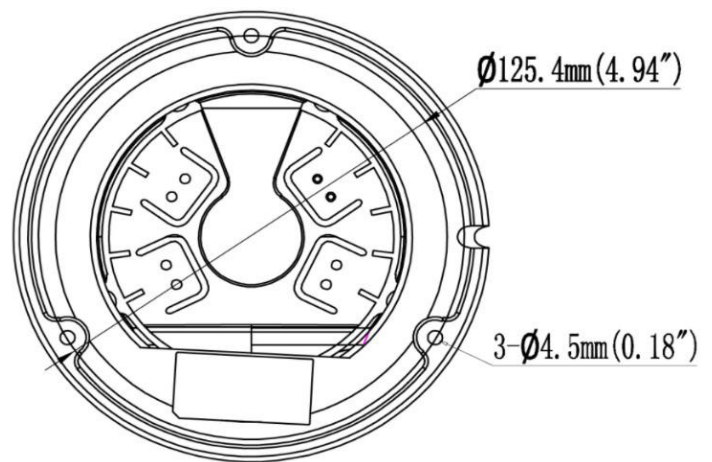
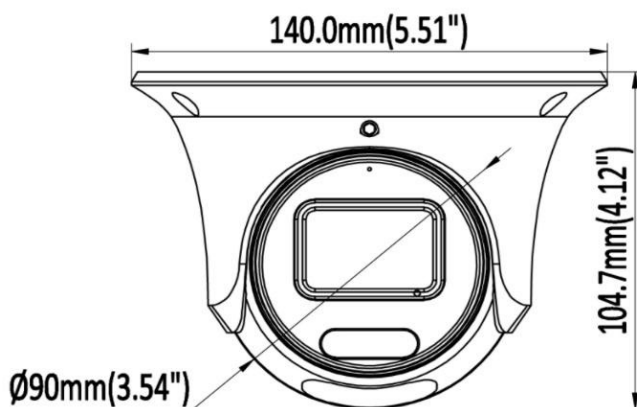
- Imagerie haute résolution 4 MP
- Véritable technologie WDR supérieure de 130 dB
- ChromaView : Image en couleur 24/7
- Résistant à l'eau et à la poussière (IP67)
- Microphone intégré, interface audio et alarme
- Compression avancée H.265+



En Bref

Cette caméra de surveillance avancée offre une imagerie haute résolution 4MP avec une technologie True WDR supérieure à 130 dB, garantissant des images claires et équilibrées dans des conditions d'éclairage difficiles. Dotée de la fonctionnalité ChromaView pour une imagerie couleur 24/7, d'une résistance à l'eau et à la poussière IP67, d'un microphone intégré avec interface audio et d'alarme, et d'une compression avancée H.265+, elle assure une sécurité fiable dans tous les environnements..

Dimensions



*Design et spécifications sont sujets aux changements sans préavis

Fiche Technique

Caméra : LGNXTO4CVWF				
Capteur d'Image	Capteur CMOS à balayage progressif de 1/1.8"			
Illumination Minimale	Couleur: 0.0005 Lux, 0 Lux avec lumière			
Illumination Distance	30m / 98.43pi (Lumière IR)			
Fonctionnalités intégrées	Microphone intégré, bouton de réinitialisation intégré, éclairage IR intelligent			
Fonctionnalités externes	DC12V ± 25%			
Angle de vu	Panoramique : 0° ~ 360° Inclinaison : 0° ~ 75° Rotation : 0° ~ 360°			
Objectif				
Longueur focale	2.8mm			
Ouverture	F1.0			
Champ de vision	2.8mm @ F1.0, Horizontal : 112°, Vertical : 60°, Diagonal : 131°			
Monture de l'Objectif	M16			
DORI	Détection	Observation	Reconnaissance	Identification
2.8mm	60m	23.5m	11.8m	5.9m
Image de la Caméra				
Résolution maximale	4MP (2688 × 1520)			
Fréquence d'Images	Flux Principal			
	50Hz: 25fps 4MP (2688 × 1520), 25fps 4M (2560 × 1440), 25fps 1080P (1920 × 1080)			
	60Hz: 30fps 4M (2688 × 1520), 30fps 4M (2560 × 1440), 30fps 1080P (1920 × 1080)			
	Sous-Flux			
	50Hz: 25fps 720P (1280 × 720), 25fps D1 (704 × 576), 25fps CIF (352 × 288)			
	60Hz: 30fps 720P (1280 × 720), 30fps D1 (704 × 480), 30fps CIF (352 × 240)			
	Troisième Flux			
	50Hz: 25fps CIF (352 × 288) 60Hz: 30fps CIF (352 × 240)			
Réglage d'Image	Luminosité / Contraste / Saturation / Teinte / Netteté			
Temps d'Obturation	Auto/Manuel, 1/3 ~ 1/100000s			
Jour/Nuit	Imagerie couleur 24/7			
Plade Dynamique Étendue	130 dB			
Réduction des bruits Numérique	2D/3D DNR			
Caractéristiques d'image	Compensation de contre-jour (BLC), compensation des hautes lumières (HLC), région d'intérêt (ROI), rotation			
Compression				
Compression Vidéo	H.265+ / H.265 / H.264+ / H.264 / MJPEG			
Code de Profil H.265	Profil Principal			
Code de Profil H.264	Profil de base / Profil principal / Profil élevé			
Débit Binaire Vidéo	11 Kbps ~ 10 Mbps			
Flux triples	Pris en charge			
Compression Audio	G.711A, G.711U			
Débit Binaire Audio	64 Kbps			

*Design et spécifications sont sujets aux changements sans préavis

Fiche Technique

Caractéristiques Intelligentes	
Événements de base	Détection de Mouvement, Masquage Vidéo
Événements Intelligents	Détection intelligente de mouvement, Franchissement de ligne, Intrusion, Surveillance des entrées et sorties pour des zones spécifiques, détection de cible spécifiée (humain, véhicule) et Détection des altérations de scène
Détection de visage	Pris en charge
Réseau	
Stockage Réseau	NAS (NFS, SMB/CIFS), ANR
Protocoles	TCP/IP, ICMP, HTTP, HTTPS, FTP, DHCP, DNS, DDNS, RTP, RTSP, RTCP, NTP, IGMP, UPnP, SMTP, UPnP-TM, P2P
Compatibilité de système	Onvif (Profile S, Profile G, T), SDK
Securité	Protection par mot de passe, mots de passe complexes, cryptage HTTPS, filtrage des adresses IP, authentification de base et par hachage pour HTTP/HTTPS, TLS 1.1/1.2, WSSE et authentification par hachage pour Open Network Video Interface
Utilisateurs	Maximum 40 utilisateurs
Navigateur Web	Vue en direct branché : IE 10, IE 11 Service Locaux: Chrome 57.0+, Firefox 52.0+
Surveillance Mobile	iOS, Android
Matériel	
Interface de Communication	1 port Ethernet RJ45 10M/100M autoadaptatif
Stockage	Jusqu'à 256GB
Audio E/S	1/1
Alarm E/S	1/1
Conforme à la NDAA	Complètement
Général	
Conditions fonctionnelles	-40°C ~ 60°C (-40°F ~ 140°F) Humidité 95% ou moins (sans condensation)
Alimentation	DC12V ± 25%/ PoE (802.3 af)
Consommation Énergétique	Moins de 7W
Niveau de Protection	IP67
Matériel	Métal
Dimensions	Φ 140 × 104.7 mm (Φ 5.51" × 4.12")
Poids brut	1.92lb / 870g

*Design et spécifications sont sujets aux changements sans préavis.

Vous pourriez avoir besoin



XLGNXLB12C
Boîte de Jonction
Φ142 mm × 46.5mm



XLGNXPM03
Monture sur Poteau
Φ170mm × 135.8mm × 43.7mm



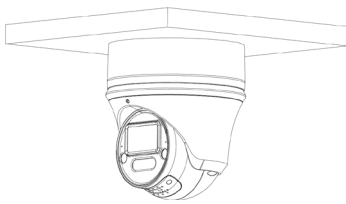
XLGNXLB07C
Support Mural
Φ136mm × 120mm × 208mm



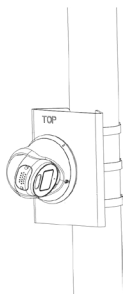
XLGNXCM700
Support à Monture Suspendue
Φ116 mm × 734.5 mm

Monture des Accessoires

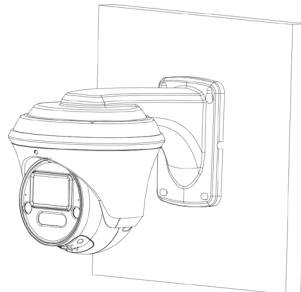
XLGNXLB12C



XLGNXPM03



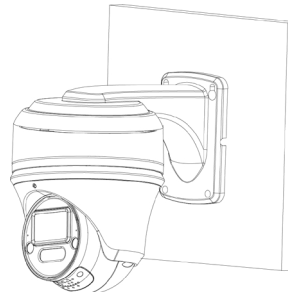
XLGNXLB07C



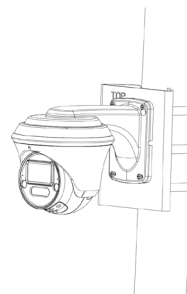
**XLGNXPM03 +
XLGNXLB12C**



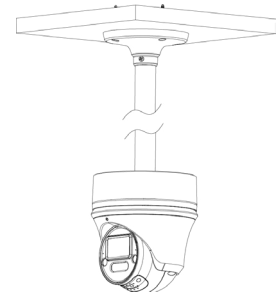
**XLGNXLB07C +
XLGNXLB12C**



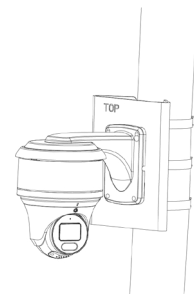
**XLGNXPM03 +
XLGNXLB07C**



**XLGNXLB12C +
XLGNXCM700**



**XLGNXPM03 + XLGNXLB12C +
XLGNXLB07C**



*Design et specifications sont sujets aux changements sans préavis.